

MODUL HIDRAULIC NIMBUS WH S

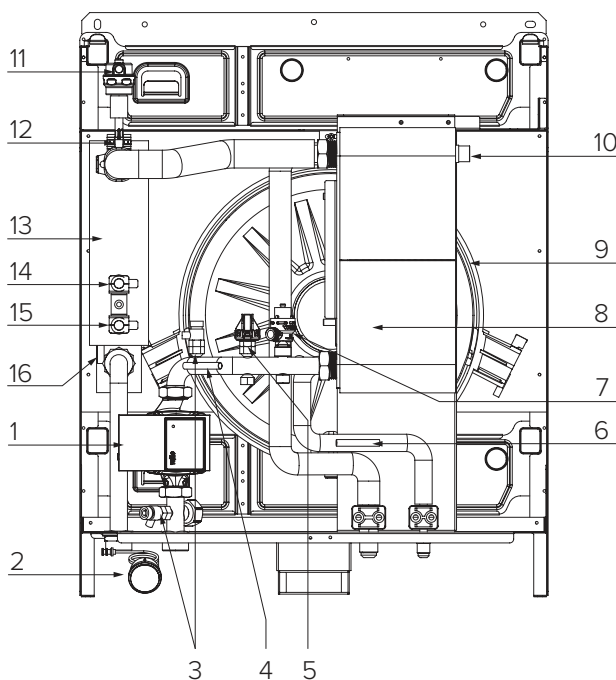


- / Schimbător de căldură în plăci freon/apă din oțel inoxidabil
- / Pompă de circulație de înaltă eficiență, cu modulare continuă
- / Rezistență electrică modulară suplimentară (2+2) kW pentru modelele 50-70 și (2+2+2) kW pentru modelele 110
- / Racorduri de gaz și hidraulice în partea inferioară
- / Placă de circuite integrată
- / Vas de expansiune de 8 l
- / Kit apă caldă ce poate fi integrat în modul (standard pentru pachetele FLEX)
- / Sistem de control Sensys și senzor extern livrate împreună cu unitatea interioară

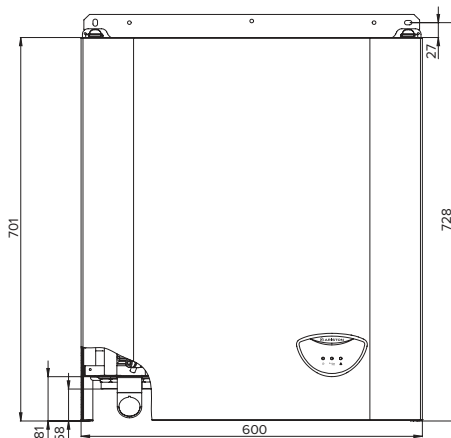
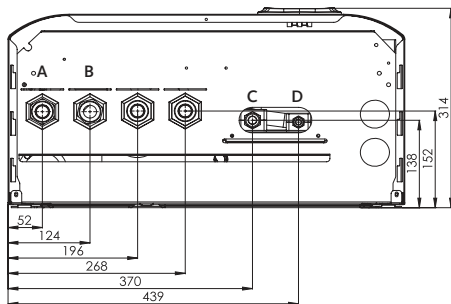
Comercializată doar ca parte a pachetelor Nimbus S

LEGENDĂ:

1. Pompă de circulație
2. Manometru
3. Robinet de golire
4. Senzor de temperatură pe returul sistemului de încălzire/aer condiționat
5. Comutator de presiune
6. Senzor de temperatură conductă de agent frigorific (RP)
7. Supapă de siguranță 3 bar
8. Ansamblu condensator
9. Vas de expansiune
10. Senzor de temperatură de ieșire apă
11. Degazor automat
12. Debitmetru
13. Rezistență electrică suplimentară
14. Termostat de siguranță cu repornire manuală
15. Termostat de siguranță cu repornire automată
16. Senzor de temperatură pe turul sistemului de încălzire/aer condiționat



DIMENSIUNI



- A. Tur apă caldă/rece către sistem G 1" M
- B. Retur apă caldă/rece de la sistem G 1" M
- C. Racord agent frigorific de la unitatea exterioară 5/8" M
- D. Racord agent frigorific către unitatea exterioară 3/8" M

PERFORMANȚĂ

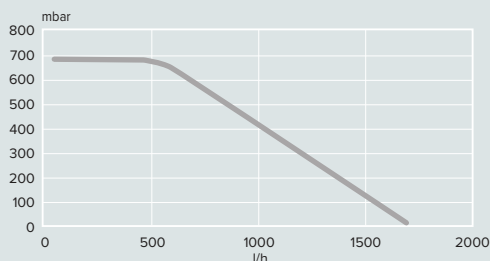
NIMBUS WH S

4050 S

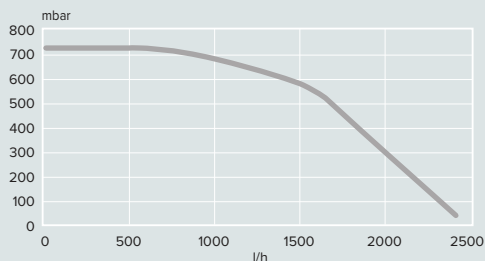
70 S

90110 S

Presiune disponibilă pentru modelele: 50 S - 70 S



Presiune disponibilă pentru modelele: 110 S - 110 S-T EXT



Greutate	kg	36	37	40
Tensiune/Frecvență (monofazic)	V/fază/Hz	230-150	230-150	230-150
Tensiune/Frecvență (trifazic)	V/fază/Hz	-	400-3-50	400-3-50
Curent maxim absorbit (monofazic)	A	18	18	27
Curent maxim absorbit (trifazic)	A	-	10Axph,20AxN	10Axph,30AxN
Putere nominală element de încălzire	kW	4	4	6
Nivel de zgomot	dB(A)	39	39	48
Încălzire		Da	Da	Da
Aer condiționat		Da	Da	Da
Capacitate vas de expansiune	l	8	8	8
Schimbător de căldură gaz/apă		schimbător de căldură în plăci		
Tip pompă de circulație		Clasa A – modulare continuă		
Număr de zone de temperatură integrate		1	1	1
Conținut minim de apă în circuitul primar	l	20	35	55
Debit nominal	l/h	640	1120	1755

NIMBUS WH S	4050 S	70 S	90110 S
COD	3300828	3300829	3300830

Presiune disponibilă
Curbele de mai sus indică scăderea de presiune cauzată de unitatea exterioară.

Astfel, este necesară calcularea și compararea, pe baza curbei de referință (vezi grafic), doar a scăderilor de presiune din întregul circuit, pentru a verifica instalarea corectă a sistemului.

Se poate instala o pompă de circulație suplimentară în cazul în care unitatea modului nu este suficient de puternică.

Observație: dacă sunt instalate vane termostatare pe toate vanele terminale sau de control zonal, prevedeți un circuit de by-pass pentru a asigura debitul minim de funcționare (cod dotare opțională 3319002).